

TOCĂTOR CRENGI

TC7

Cod: 466700



ATENȚIE:
Citiți cu atenție
instrucțiunile de
utilizare înainte
de a utiliza
echipamentul
pentru prima
dată. Păstrați
acest manual
pentru referințe
ulterioare.



Manual de utilizare și
întreținere

Cuprins

PARTEA I: Reguli generale de siguranță

PARTEA II: Descrierea tocătorului de crengi și resturi vegetale

PARTEA III: Utilizarea tocătorului de crengi și resturi vegetale

PARTEA IV: Întreținerea tocătorului de crengi și resturi vegetale

PARTEA V: Identificarea și remediarea problemelor și Lista de piese

Convențiile utilizate în acest manual

AVERTISMENT

Indică o situație periculoasă care, dacă nu este evitată, poate duce la deces sau vătămări grave.

ATENȚIE

Indică o situație periculoasă care, dacă nu este evitată, poate duce la vătămări corporale minore sau moderate.

NOTIFICARE

Aceste informații sunt importante pentru utilizarea corespunzătoare a echipamentului. Nerespectarea acestei instrucțiuni poate duce la deteriorarea echipamentului sau a bunurilor dvs.

Informații suplimentare și eventuale modificări

Ne rezervăm dreptul de a scoate de pe piață, de a aduce modificări și îmbunătățiri produselor în orice moment, fără notificare prealabilă sau obligație față de cumpărător. Descrierile și specificațiile din acest manual erau în vigoare la data tipării. Echipamentul descris în acest manual poate fi opțional. Este posibil ca unele ilustrații să nu se aplice echipamentului dvs.

PARTEA I: Reguli generale de siguranță

Etichete de siguranță care se găsesc pe echipamentul dvs.

ATENȚIONARE

ATENȚIONARE

Nu introduceți crengi cu diametrul mai mare de 100 mm în tocătorul de crengi, în caz contrar, lamele se pot bloca.

Mențineți toate sistemele de protecție ale utilajului în stare bună de funcționare. Nu agropțiți fata, mâinile sau picioarele de componente mobile ale utilajului, atunci când motorul este pornit. Nu este recomandată purtarea hainelor largi, a bijuteriilor sau a pernelor lungi neprescrise în timpul lucrului. Avertizați pe cei din jur de componentele mobile ale utilajului.

În cazul în care utilajul se blochează, opriți motorul și răsturnați-l ca toate componentele mobile să se oprească, apoi verificați componentele avariate. Dacă motorul se oprește din cauza unei blocaji, înzecați maneta accelerării pe stop, sau comutatorul de pornire/oprire pe 0, în funcția de stare, înainte de curățare.

Evitați intervenția operațională de curățare sau întreținere la motorul pornit. Nu operați utilajul pe teren pe care există riscul de pierdere a echilibrului.

Ferțiți-vă contactul motorului și a echipamentului cu materialele combustibile, (covoare, frânze sau iarbă).

Asigurați-vă că nu se află altă persoană în zona de lucru.

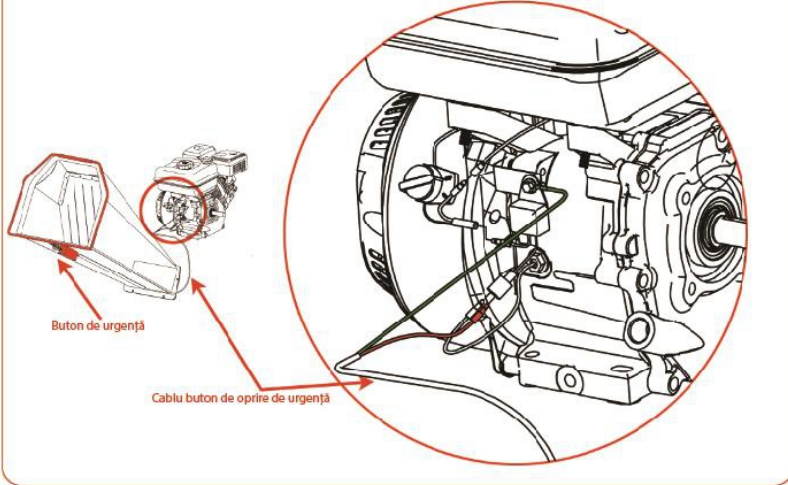
Purtați echipamente de protecție a marșii (ochelari, mănuși și căști) în timpul operării utilajului.

Nu operați utilajul pe suprafețe slabe, pământ sau zăpeză, deoarece există riscul de răcoapere a vehicului.



⚠️ AVERTISMENT: OPRIRE DE URGENȚĂ

- Asigurați-vă că cablul butonului de oprire de urgență este corect conectat. În caz contrar, poate duce la vătămări grave sau deces.



⚠️ AVERTISMENT

Citiți acest manual cu instrucțiuni de utilizare și de siguranță înainte de a utiliza tocătorul de crengi și materiale vegetale. Familiarizați-vă cu instrucțiunile de utilizare și întreținere pentru a asigura cea mai bună performanță a echipamentului dvs.

Domeniul de aplicare

⚠️ ATENȚIE

Acest echipament este conceput exclusiv pentru a tăia crengi și resturi vegetale și nu trebuie utilizat în niciun alt scop.

Acesta trebuie utilizat numai de către operatori instruiți, care sunt familiarizați cu conținutul acestui manual. Este potențial periculos să montați sau să utilizați alte piese, cu excepția celor furnizate de distribuitorului dumneavoastră. Compania își declină orice răspundere pentru consecințele unei astfel de utilizări, ceea ce anulează și garanția echipamentului.

Înainte de a utiliza tocătorul de crengi și resturi vegetale

⚠️ NOTIFICARE

- Operatorii trebuie să fie bine instruiți înainte de a utiliza acest echipament.
- Manualul de utilizare trebuie citit și înțeles.
- Echipamentul este amplasat pe un teren drept, toate dispozitivele de protecție sunt montate și în stare bună.

- D. Lamele sunt în stare bună și sigure. Toate lamele sunt ascuțite sau înlocuite în seturi.
 - E. Toate elementele de fixare sunt verificate pentru etanșeitate.
 - F. Doar materialele din LEMN fără cuie etc. sunt introduse în echipament.
 - G. Extinctorul este disponibil la fața locului.
-

Când utilizați tocătorul de crengi și resturi vegetale

NOTIFICARE

- A. Introduceți materialul întotdeauna prin partea laterală.
 - B. Este mai bine să fie și un al doilea operator instruit în apropierea echipamentului.
 - C. Mențineți o disciplină strictă în permanentă și efectuați întreținerea la intervalele specificate.
 - D. Observați direcția toboganului de evacuare și, dacă este necesar, luați în considerare direcția vântului pentru a împiedica aruncarea resturilor în stradă sau unde ar putea lovi persoanele prezente.
 - E. NU puneți nicio parte a corpului în buncărul de alimentare în timp ce echipamentul funcționează.
 - F. NU utilizați echipamentul în cazul în care sunteți sub influența alcoolului sau a drogurilor.
 - G. NU utilizați echipamentul în interiorul unei clădiri sau într-un spațiu limitat și nu vă urcați pe buncărul de alimentare.
-

Protejați-vă pe dvs. și pe cei din jur

AVERTISMENT

Acesta este un echipament de mare putere, cu piese mobile care funcționează cu energie mare. Trebuie să utilizați echipamentul în condiții de siguranță. Utilizarea în condiții de nesiguranță poate crea o serie de pericole pentru dvs., precum și pentru oricine altcineva care se află în apropiere. Luați întotdeauna următoarele măsuri de precauție când utilizați acest echipament:

- A. Rețineți că operatorul sau utilizatorul este responsabil pentru accidentele sau pericolele la care sunt expuse alte persoane, bunurile acestora și ei înșiși.
 - B. Purtați întotdeauna ochelari de protecție sau ochelari de protecție cu scuturi laterale în timp ce utilizați tocătorul de crengi și materiale vegetale pentru a vă proteja ochii de eventualele resturi aruncate.
 - C. Evitați să purtați haine largi sau bijuterii, care se pot agăța în părțile mobile.
 - D. Vă recomandăm să purtați mănuși în timpul utilizării tocătorului de crengi și resturi vegetale. Asigurați-vă că mănușile se potrivesc perfect și nu vă ies manșete sau șnururi pe lângă ele.
 - E. Purtați încălțăminte cu talpă antiderapantă atunci când utilizați tocătorul de crengi și resturi vegetale. Dacă aveți încălțăminte de protecție, vă recomandăm să le purtați. Nu utilizați echipamentul dacă sunteți desculți sau dacă purtați sandale.
 - F. Purtați pantaloni lungi în timpul utilizării tocătorului de crengi și resturi vegetale.
 - G. Persoanele prezente trebuie să stea tot timpul la o distanță de cel puțin 15 metri de zona de lucru. Opriți motorul atunci când o altă persoană sau un animal de companie se apropie.
-

Mecanism de siguranță pentru limitarea accesului copiilor și animalelor de companie

AVERTISMENT

Se pot întâmpla accidente tragice dacă operatorul nu este atent la prezența copiilor și a

animalelor de companie. Copiii sunt adeseori atrași de echipament și de activitatea de tocare. Nu presupuneți niciodată că copiii vor rămâne acolo unde i-ați văzut ultima dată. Respectați întotdeauna aceste măsuri de precauție:

- A. Nu permiteți copiilor și animalelor de companie să se apropie la o distanță mai mică de 15 metri de zona de lucru și asigurați-vă că se află sub supravegherea atentă a unei persoane adulte responsabile.
 - B. Fiți atenți și opriți echipamentul dacă copiii sau animalele de companie intră în zona de lucru.
 - C. Nu permiteți niciodată copiilor să utilizeze tocătorul de crengi și materiale vegetale.
-

Siguranța echipamentelor pe benzină

AVERTISMENT

Benzina este un lichid foarte inflamabil. De asemenea, benzina degajă vapori inflamabili care se pot aprinde cu ușurință și pot provoca un incendiu sau o explozie. Nu ignorați niciodată pericolele pe care le poate provoca benzina. Respectați întotdeauna aceste măsuri de precauție:

- A. Nu porniți niciodată motorul într-o zonă închisă sau fără ventilație adecvată, deoarece gazele de la motor conțin monoxid de carbon, care este un gaz toxic, inodor, insipid și letal.
 - B. Păstrați tot combustibilul și uleiul în recipiente special concepute și aprobate în acest scop, ferite de căldură și flăcări deschise, unde copiii nu au acces.
 - C. Înlocuiți țevile de combustibil din cauciuc și garniturile când sunt uzate sau deteriorate și după 5 ani de utilizare.
 - D. Umpleți rezervorul de benzină în aer liber cu motorul oprit și lăsați motorul să se răcească complet. Nu manipulați benzina dacă dvs. sau cineva din apropiere fumează sau dacă sunteți aproape de orice ar putea provoca aprinderea sau explozia. Puneți la loc capacul rezervorului de combustibil și capacul recipientului de combustibil și strângeți-l bine.
 - E. Dacă vărsați benzină, nu încercați să porniți motorul. Duceți echipamentul din zona în care s-a produs scurgerea și evitați crearea oricărei surse de aprindere până când vaporii de gaz se dispersează. Ștergeți orice combustibil vărsat pentru a preveni un pericol de incendiu și aruncați deșeurile în mod corespunzător.
 - F. Lăsați motorul să se răcească complet înainte de a depozita echipamentul în orice încălț. Nu depozitați niciodată un echipament care are benzină în rezervor, sau un recipient de combustibil, lângă o flăcără deschisă sau scântee, cum ar fi un încălzitor de apă, radiator, uscător de haine sau cuptor.
 - G. Nu efectuați niciodată reglaje sau reparații cu motorul pornit. Opriti motorul, deconectați cablul bujiei, ținându-l departe de bujie pentru a preveni pornirea accidentală, așteptați 5 minute înainte de a efectua reglări sau reparații.
 - H. Nu modificați niciodată reglajul limitatorului de viteză. Limitatorul de viteză controlează viteza maximă de funcționare în condiții de siguranță și protejează motorul. Supraturarea motorului este periculoasă și poate provoca deteriorarea motorului și a celorlalte componente mobile ale echipamentului. Dacă este necesar, consultați distribuitorul dvs. autorizat pentru reglări ale regulatorului motorului.
 - I. Păstrați substanțele combustibile departe de motor atunci când este fierbinte.
 - J. Nu acoperiți niciodată echipamentul în timp ce toba de eșapament este încă fierbinte.
 - K. Nu porniți motorul dacă filtrul de aer sau capacul prizei de aer a carburatorului sunt demontate. Demontarea acestor componente ar putea duce la producerea unui incendiu. Nu utilizați soluții inflamabile pentru a curăța filtrul de aer.
 - L. Toba de eșapament și motorul devin foarte fierbinți și pot provoca arsuri severe; nu le atingeți.
-

Generalități privind siguranța

AVERTISMENT

Utilizarea acestui tocător de crengi și resturi vegetale în condiții de siguranță este necesară pentru a preveni sau minimiza riscul de deces sau vătămări grave. Utilizarea în condiții de nesiguranță poate crea o serie de pericole pentru dvs. Luați întotdeauna următoarele măsuri de precauție când utilizați acest echipament:

- A. Tocătorul de crengi și materiale vegetale este o unealtă puternică, nu o jucărie. Fiți extrem de prudent în permanență. Echipamentul este conceput pentru a toca crengi și resturi vegetale. Nu-l utilizați în niciun alt scop.
- B. Aflați cum să opriți tocătorul rapid.
- C. Nu utilizați niciodată echipamentul pe o suprafață alunecoasă, umedă, noroioasă sau cu gheață. Fiți atent pentru a evita alunecarea sau căderea.
- D. Consultați instrucțiunile producătorului pentru instalarea și utilizarea corectă a accesoriilor.
- E. Nu folosiți niciodată echipamentul fără a vă asigura că toate dispozitivele de protecție și apărătoarele sunt la locul lor.
- F. Niciodată, sub nicio formă, nu îndepărtați, îndoiiți, tăiați, montați, sudați sau modificați în alt mod piesele standard de pe tocătorul de crengi și materiale vegetale. Printre acestea se numără toate apărătoarele și dispozitivele de protecție. Modificările aduse echipamentului dvs. pot provoca vătămări și daune materiale și vor anula garanția produsului.
- G. Dacă echipamentul începe să producă zgomote anormale sau vibrații, opriți motorul, deconectați cablul bujiei ținându-l departe de bujie pentru a preveni pornirea accidentală, așteptați 5 minute pentru ca motorul să se răcească, apoi verificați pentru a găsi defecțiunea. Vibrația este, în general, un avertisment pentru probleme. Verificați piesele deteriorate și curățați, reparați și/sau înlocuiți după cum este necesar.
- H. Nu umblați niciodată la dispozitivele de siguranță. Verificați în mod regulat dacă acestea funcționează corect.
- I. Înainte de a efectua orice procedură de întreținere sau verificare, opriți motorul, deconectați cablul bujiei ținându-l departe de bujie pentru a preveni pornirea accidentală, așteptați 5 minute pentru ca echipamentul să se răcească.
- J. Nu permiteți niciodată persoanelor care nu sunt familiarizate cu aceste instrucțiuni să utilizeze tocătorul de crengi și materiale vegetale. Permiteți numai persoanelor responsabile care cunosc aceste reguli de utilizare în condiții de siguranță să utilizeze echipamentul.
- K. Nu supraîncărcați și nu încercați să tocați o cantitate de crengi mai mare decât cea recomandată de producător. Acest lucru ar putea provoca vătămarea corporală sau deteriorarea echipamentului.
- L. În timpul utilizării, nu vă grăbiți și luați lucrurile în serios. Dacă aveți îndoeli cu privire la echipament sau la mediul înconjurător, opriți echipamentul și verificați situația.
- M. Nu utilizați niciodată echipamentul atunci când vă aflați sub influența alcoolului, a drogurilor sau a medicamentelor.
- N. Utilizați echipamentul numai în timpul zilei.
- O. Fiți atent la pericolele ascunse sau la trafic.
- P. Asigurați-vă că toate piulițele și șuruburile sunt bine strânse și mențineți echipamentul în stare bună de funcționare.

O observație pentru toți utilizatorii

Lista de avertismente și atenționări nu le poate include pe toate. Dacă apar situații care nu sunt menționate în acest manual, operatorul trebuie să procedeze cu discernământ și să utilizeze acest TOCĂTOR DE CRENGI ȘI MATERIALE VEGETALE în condiții de siguranță. Pentru asistență, contactați distribuitorii autorizați din zona dvs.

PARTEA II: Descrierea toacătorului de crengi și resturi vegetale

Poate fi util să vă familiarizați cu comenzile și caracteristicile toacătorului de crengi și resturi vegetale. Dacă aveți într ebări, vă rugăm să contactați distribuitorii autorizați din zona dumneavoastră.

SPECIFICAȚII TEHNICE

Pornire	Demaror cu recul
Motor	7CP/ în patru timpi
Alimentare	Benzină
Capacitate toacător	3m ³ /oră până la 5m ³ /oră
Diametrul crengii	diametru 100 mm
Lățimea crengii	150mm
Lamă toacător	două lame reversibile
Anvelopă	3,5-4 / 4-10
Înălțime totală	1080 mm
Lungime totală	1500 mm
Lățime	540 mm
Greutate	85 kg
Viteză max. rolă	2400 rpm

PARTEA III: Utilizarea tocătorului de crengi și resturi vegetale

Poate fi util să vă familiarizați mai bine cu caracteristicile tocătorului dvs. înainte de a începe etapele subliniate în acest capitol.

AVERTISMENT

- A. Este necesar să citiți și să înțelegeți toate instrucțiunile, măsurile de siguranță și/sau avertismentele enumerate în „PARTEA I: Reguli generale de siguranță” înainte de a utiliza TOCĂTORUL DE CRENGI ȘI MATERIALE VEGETALE. Dacă aveți vreo îndoială sau întrebări cu privire la metoda corectă sau sigură de a efectua orice operațiune descrisă în acest manual, vă rugăm să contactați distribuitorii autorizați din zona dumneavoastră.
- B. În timpul utilizării tocătorului de crengi, asigurați-vă că stați în zona de operare sigură (ZONA OPERATORULUI). Trebuie să rămâneți în zona de operare sigură ori de câte ori berbecul este în mișcare (indiferent dacă se extinde sau se retrage). Nu așezați niciodată o parte a corpului într-o poziție care să pună în pericol funcționarea.
- C. Înainte de a încărca și utiliza tocătorul de crengi, purtați întotdeauna echipament de protecție, inclusiv ochelari de protecție, căști de protecție, mănuși care să vi se potrivească perfect și încălțăminte cu bombeu metalic.
- D. Cunoașterea metodelor corecte și incorecte de tăiere a crengilor. Nu aplicați niciodată o metodă incorectă sau nesigură.

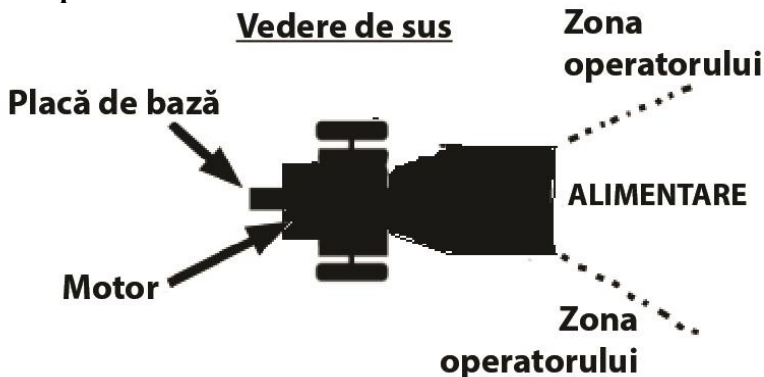
Pornire

1. Așezați tocătorul de crengi pe teren drept, uscat, apoi blocați roata din față cu frâna și asigurați-vă că echipamentul nu poate fi mișcat.
2. Asigurați-vă că supapa de închidere a combustibilului este în poziția „ON” (PORNIT).
3. Mutați maneta de control a șocului în poziția „ȘOC” (ar trebui să fie necesară numai dacă motorul este rece).
4. Mutați maneta de comandă a clapetei de accelerație în poziția „RAPID”.
5. Pornirea cu demaror cu recul: Rotiți butonul de contact în poziția „ON”. Strângeți maneta demarorului cu recul și trageți încet până când simțiți că opune rezistență. Lăsați cablul să se retragă puțin, apoi trageți rapid cablul pentru a porni motorul. Una sau două trageri pornesc de obicei motorul.
6. Pornirea cu demaror electric: rotiți și mențineți apăsat butonul în poziția de pornire până când motorul pornește, apoi lăsați butonul să revină în poziția de funcționare.
7. Mutați maneta de control a șocului (dacă este utilizată pentru motorul rece) încet înapoi în poziția „RUN” (FUNCȚIONARE) când motorul funcționează bine.
8. Dacă tocătorul de crengi nu a funcționat (motorul este rece), încălziți motorul pornindu-l prin acționarea clapetei de accelerație până la jumătate timp de 3 până la 4 minute, apoi acționați clapeta de accelerație până când motorul atinge turația maximă.

Oprirea

1. Mutați maneta accelerației în poziția RELANTI.
2. Pornirea cu demaror cu recul: Rotiți butonul de contact în poziția „OFF”.
3. Pornirea cu demaror electric: Rotiți cheia în poziția „OFF”.

Zona operatorului



Tocarea crengilor

NOTIFICARE

Diametrul lemnelor și crengilor nu trebuie să fie mai mare de 120 mm.

AVERTISMENT

Nu introduceți mâinile în buncăr când încărcați. Aceasta este o metodă PERICULOASĂ și poate provoca leziuni la nivelul mâinilor.

Nu atingeți și nu traversați peste șină în timp ce tocătorul funcționează. Aceasta este o metodă foarte PERICULOASĂ care ar putea provoca vătămări corporale și chiar decesul.

Când este blocat

Dacă rola se oprește în timp ce toacă lemne sau crengi, trebuie să opriți motorul și să scoateți lemnele care au blocat rola, apoi puteți reporni motorul și să tocați din nou.

PARTEA IV: Întreținerea tocătorului de crengi și resturi vegetale

Întreținerea regulată este modalitatea de a asigura cele mai bune performanțe și o durată lungă de viață a echipamentului dvs. Pentru procedurile de întreținere, consultați acest manual și manualul de utilizare al motorului.

AVERTISMENT

Înainte de a efectua orice procedură de întreținere sau verificare, opriți motorul, așteptați cinci minute pentru a permite răcirea tuturor pieselor. Deconectați cablul bujiei, ținându-l departe de bujie. Deconectați bornele bateriei (numai la pornirea cu demaror electric).

Lista de verificare pentru întreținerea periodică

Procedură	Înainte de fiecare utilizare	La fiecare 3 ore	La fiecare 25 de ore	La fiecare 100 de ore
Verificați nivelul uleiului de motor	Δ			
Verificați starea generală a echipamentului	Δ			
Verificați dacă lamele sunt ascuțite	Δ			
Ungeți suprafața șinei de ghidare	Δ			
Verificați curelele	Δ			
Ungeți cremaliera și pinionul		Δ		
Verificați presiunea anvelopei			Δ	
Lăsați motorul să se răcească și curățați-l la exterior			Δ	
Schimbați uleiul de motor	Prima oară la 5 ore		Δ	
Înlocuiți filtrul de aer			Δ	
Înlocuiți bujia				Δ

Întreținerea motorului

Consultați manualul de utilizare al motorului pentru întreținerea acestuia.

Lubrifierea

NOTIFICARE

Toți rulmenții tocătorului sunt unități sigilate și ar trebui să aibă suficient lubrifiant pentru toată durata de viață a echipamentului dvs. în condiții normale de utilizare.

PARTEA V: Identificarea și remedierea problemelor și Lista de piese

Cele mai multe probleme sunt ușor de remediat. Consultați Tabelul de depanare de mai jos pentru probleme obișnuite și soluțiile acestora. Dacă problemele persistă, contactați distribuitorii autorizați din zona dumneavoastră.

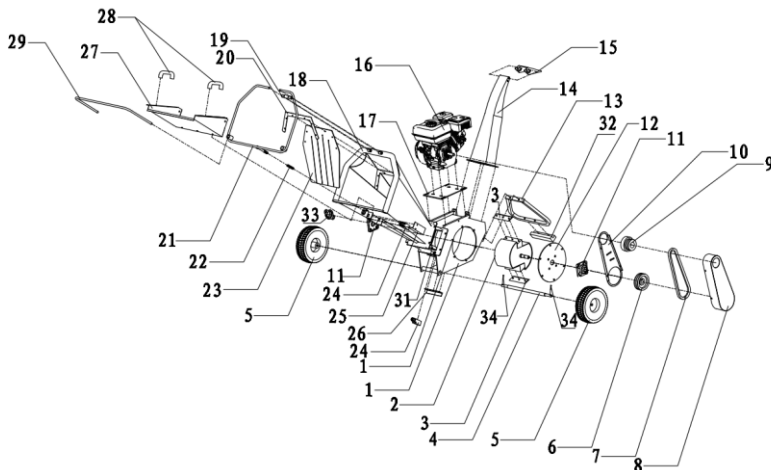
AVERTISMENT

Înainte de a efectua orice procedură de întreținere sau verificare, opriți motorul, așteptați cinci minute pentru a permite răcirea tuturor pieselor. Deconectați cablul bujiei, ținându-l departe de bujie.

Tabel de depanare

PROBLEMĂ	CAUZĂ POSIBILĂ
Motorul nu pornește.	<ul style="list-style-type: none"> ➤ Butonul de contact este în poziția „ON”? ➤ Supapa de închidere a combustibilului este deschisă? ➤ Folosiți benzină proaspătă, curată? Dacă benzina este veche, schimbați-o. Folosiți un stabilizator de combustibil dacă păstrați benzina mai mult de 30 de zile. ➤ Bujia este curată? Dacă bujia este murdară sau crăpată, schimbați-o. Dacă este unsuroasă, lăsați-o afară, țineți o cârpă peste orificiul bușonului și trageți de mai multe ori cablul de recul pentru a scurge uleiul din cilindru, apoi ștergeți bușonul și puneți-l la loc.
Motorul nu are putere sau funcționează defectuos.	<ul style="list-style-type: none"> ➤ Verificați dacă maneta de accelerație este în poziția „Run” (funcționare). ➤ Filtrul de aer este curat? Dacă este murdar, schimbați-l urmând procedura din manualul de utilizare al producătorului motorului. ➤ Bujia este curată? Dacă este murdară sau crăpată, schimbați-o. Dacă este unsuroasă, lăsați-o afară, țineți o cârpă peste orificiul bușonului și trageți de mai multe ori cablul de recul pentru a scurge uleiul din cilindru, apoi ștergeți bușonul și puneți-l la loc. ➤ Folosiți benzină proaspătă, curată și fără plumb? Dacă este veche, schimbați-o. Folosiți un stabilizator de combustibil dacă păstrați benzina mai mult de 30 de zile. ➤ Are motorul dvs. cantitatea potrivită de ulei curat? Dacă este murdar, schimbați-l urmând procedura din manualul de utilizare al producătorului motorului. ➤ Verificați nivelul de ulei și adăugați după cum este necesar.
Motorul scoate fum.	<ul style="list-style-type: none"> ➤ Verificați nivelul de ulei și adăugați după cum este necesar. ➤ Verificați filtrul de aer și curățați-l sau înlocuiți-l dacă este necesar. ➤ Este posibil să folosiți un ulei nepotrivit - prea ușor pentru temperatură. Consultați manualul de utilizare al producătorului motorului pentru informații detaliate.
	<ul style="list-style-type: none"> ➤ Curățați aripioarele de răcire dacă sunt murdare.
Echipamentul nu pare să toace la capacitate maximă.	<ul style="list-style-type: none"> ➤ Curelele pot fi prea largi și alunecă. Reglați sau înlocuiți curelele după cum este necesar.

Vedere de ansamblu



Nr. de ref.	Descriere	Nr. de ref.	Descriere
1	bază	18	Alimentare
2	Rolă	19	Element de fixare oprire de urgență
3	Lamă	20	Element de fixare din cauciuc
4	Axa roții	21	Buton de oprire de urgență
5	Roată	22	arc
6	Fulie	23	cauciuc
7	Curea	24	Comutator
8	Capac curea	25	Capac comutator
9	Ambreiaj	26	Bară de inversare
10	Curea capac interior	27	Extensie alimentare
11	Lagăr	28	mâner
12	Placă de fixare a lagărului	29	Extensie comutator
13	Picior de susținere	30	Flanșă
14	Tobogan de evacuare	31	Lamă inferioară
15	Mecanism de reglare tobogan	32	Picior din cauciuc
16	motor	33	Capac lagăr
17	Placă de fixare a motorului	34	Știft roată

ENERGO[®]

IMPORTATOR ȘI DISTRIBUTOR

S.C. TRITON S.R.L.

Adresa: B-dul Aurel Vlaicu, Nr. 217, Constanța

www.triton.com.ro

Email: office@triton.com.ro

Telefon : 0241/693.210

Fax : 0241/615.725