

**ENERGO<sup>®</sup>**

**AMESTECĂTOR  
ELECTRIC REZISTENT  
DUO M210**

**COD: 500434**



**ATENȚIE:**  
Citiți cu atenție  
instrucțiunile de  
utilizare înainte  
de a utiliza  
echipamentul  
pentru prima  
dată. Păstrați  
acest manual  
pentru referințe  
ulterioare.



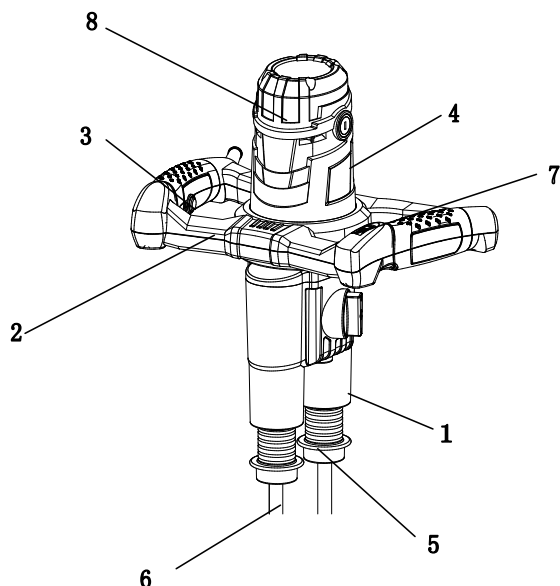
**Manual de utilizare și  
întreținere**



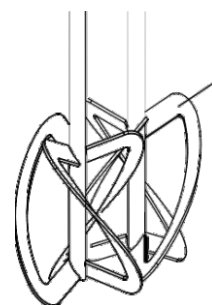
Amestecătorul se utilizează pentru amestecarea tencuielilor, adezivilor pentru gresie / faianță (de interior sau exterior) și amestec de mortar / ciment.

⚠ Pentru prevenirea accidentelor în timpul utilizării amestecătorului, se vor respecta instrucțiunile de utilizare din manual. Păstrați manualul de utilizare într-un loc sigur, în cazul în care este necesară consultarea ulterioară a acestuia.

|                       |                                    |
|-----------------------|------------------------------------|
| Putere                | 1 800 W                            |
| Viteză fără sarcină   | I – 250 ~500 rpm; II - 400~800 rpm |
| Diametru paletă       | 140 mm                             |
| Prindere              | M14                                |
| Greutate fără paletă  | 7. kg                              |
| Greutate totală       | 8.1 kg                             |
| Materiale compatibile | Tencuială, ciment, adeziv plăci    |



1. Bucșă
2. Manetă de acționare
3. Buton de blocare
4. Fante de aerisire
5. Arbore cu filet interior M14
6. Paletă de amestecare
7. Șaibă de reglare a treptei de viteză variabile
8. Suporturi perie



1. Comutator trepte turații
2. Declanșator
3. Blocare declanșator
4. Fante ventilație
5. Ax prindere M14
6. Paletă pentru amestecare
7. Reglaj viteză de turație
8. Capac perii carbon

#### Instrucțiuni siguranță

- Delimitați zona de lucru și nu permiteți accesul altor persoane.
- Purtați echipament de protecție în timpul utilizării amestecătorului manual.
- Legați părul lung, pentru a nu se agăța de componentele aflate în mișcare.
- Purtați masca de protecție dacă lucrați în medii cu praf excesiv.
- Citiți instrucțiunile înainte de prima utilizare.
- Opriti amestecătorul manual înainte de transportare, chiar și pe distanțe scurte.
- Nu modificați și nu demontați sistemele de protecție ale utilajului. Dacă aceste sisteme nu funcționează corespunzător, contactați service-ul autorizat.
- Nu utilizați amestecătorul manual dacă sunteți obosit, bolnav sau sub influența alcoolului sau a medicamentelor.
- Asigurați-vă că recipientul în care se realizează amestecul este așezat pe o suprafață plană.
- Nu introduceți membrele în recipientul în care se realizează amestecul.
- Păstrați zona de lucru curată și bine iluminată.
- Nu expuneți utilajul la intemperii.
- Nu lucrați în zone cu umiditate excesivă.
- Nu lucrați în zone în care se află materiale explozive sau inflamabile.
- Nu atingeți zonele cu pământare în timp ce utilizați amestecătorul manual.
- Nu suprasolicitați amestecătorul. Selectați turația potrivită pentru materialul pe care îl amestecați și amestecați doar materialele indicate în manual.
- Nu manevrați amestecătorul manual cu ajutorul cablului de alimentare și nu trageți de cablu pentru decuplarea de la sursa de alimentare.
- Feriți cablul de alimentare de suprafețele încinse, ascuțite și de uleiuri.
- În timpul utilizării amestecătorului, adoptați o poziție care să vă asigure echilibrul.
- Amestecătorul manual emite vibrații ce ajung la mâinile operatorului.

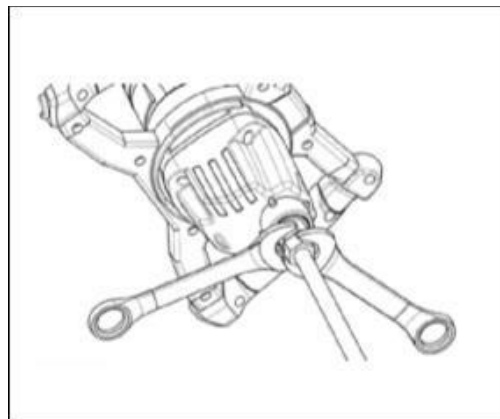
Verificări înainte de utilizare:

Verificările de mai jos se vor efectua înainte de începerea procesului de amestecare sau după mai multe ore de utilizare.

- Inspectați amestecătorul manual împotriva semnelor de deteriorare. Asigurați-vă că toate componentele sunt la locul lor și în stare bună de funcționare.
- Asigurați-vă că nu există semne de deteriorare ale cablului de alimentare.

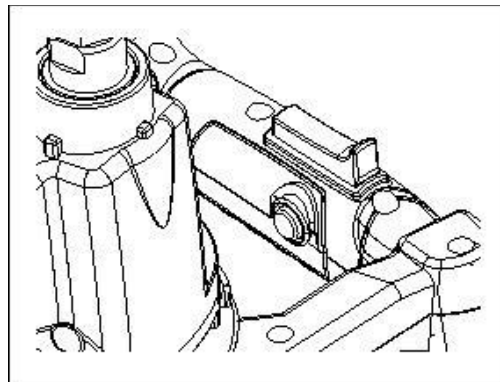
### Utilizarea amestecătorului

Fixați paletel pentru amestecare pe axuri și strângeți-le cu ajutorul cheii de 22 mm, inclusă în pachet.



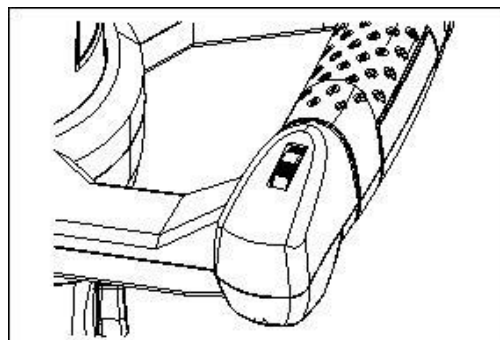
Folosiți ambele mâini la operarea amestecătorului.

Apăsăți declanșatorul (2) pentru acționarea amestecătorului manual. Odată ce declanșatorul este apăsat, acționați sistemul de blocare al declanșatorului (3). Astfel, declanșatorul va rămâne pe poziția pornit fără să mai fie necesară apăsarea sa.



Pentru oprirea amestecătorului manual eliberați sistemul de blocare (3).

Amestecătorul manual dispune de două trepte de viteză, variabile. Schimbarea treptelor de viteză se face cu ajutorul comutatorului de trepte de viteză (1). Turația pe ambele trepte de viteză se poate regla prin intermediul butonului de reglare al vitezei (7).



Reduceți viteza de fiecare dată când introduceți și scoateți paletele din material. Când nu mai există material pe paleta de mixare (6), creșteți turația pentru a asigura răcirea motorului.

În timpul procesului de amestecare, mișcați în cerc paleta de amestecare și repetați mișcarea până la amestecarea completă a materialului.

Curățați paletele după fiecare utilizare, pentru a preveni întărirea materialului pe palete.

Utilajul dispune de funcție de pornire progresivă, pentru prevenirea împrăștierii materialului de pe paleta de mixare.

Funcționarea fără sarcină. Atunci când amestecătorul rulează în gol, turația va scădea automat, pentru reducerea zgomotului și a uzurii.

Amestecătorul dispune de funcție de menținere a turației constante în timpul operațiunii de amestecare, chiar dacă sarcina variază. Astfel, se obține un amestec omogen.

Amestecătorul dispune de sistem de protecție la suprasarcină. Astfel, dacă motorul este suprasolicitat, acesta se va opri automat, și va reporni atunci când sarcina este redusă.

Amestecătorul dispune de sistem de protecție termică. Astfel, dacă motorul se supraîncălzește, acesta se va opri automat, și va putea fi repornit după aproximativ 3 – 5 minute.

Eliminarea deșeurilor



Nu aruncați dispozitivul sau componentele acestuia în containerul de deșeurii menajere. Eliminarea deșeurilor se va face la centrele autorizate pentru reciclarea deșeurilor electrice.

Depozitarea

Amestecătorul manual se va depozita doar în spații cu umiditate scăzută și fără temperaturi extreme.

Întreținerea

Toate operațiunile de întreținere vor fi realizate de către un electrician autorizat.

Pentru asigurarea unei durate de viață cât mai îndelungată, se va respecta graficul următor:

| Operațiune            |                             | La fiecare 75 de ore | La fiecare 150 de ore |
|-----------------------|-----------------------------|----------------------|-----------------------|
| Perii motor           | Verificare                  | X                    |                       |
|                       | Schimbați când este necesar |                      |                       |
| Vaselină cutie viteze | Verificați/înlocuiți        |                      | X                     |

Amestecătorul dispune de sistem de protecție, ce oprește motorul atunci când periile de carbon se uzează. Pentru înlocuirea periilor de carbon, urmați pașii de mai jos:

- Cu ajutorul unei șurubelnițe plate, desfăceți cele două șuruburi ale capacului, poziționate pe lateralele carcasei.
- Înlăturați periile uzate și înlocuiți-le cu unele noi.
- Strângeți la loc șuruburile.

Mențineți curate fantele de aerisire, pentru a asigura o răcire corespunzătoare a motorului.

**ENERGO<sup>®</sup>**

**IMPORTATOR ȘI DISTRIBUTOR**

**S.C. TRITON S.R.L.**

Adresa: B-dul Aurel Vlaicu, Nr. 217, Constanța

[www.triton.com.ro](http://www.triton.com.ro)

Email: [office@triton.com.ro](mailto:office@triton.com.ro)

Telefon : 0241/693.210

Fax : 0241/615.725