

POMPĂ TRANSFER COMBUSTIBIL DIESEL CU FILTRU, FURTUN ȘI PISTOL 12V 55L/MIN PCAF-12

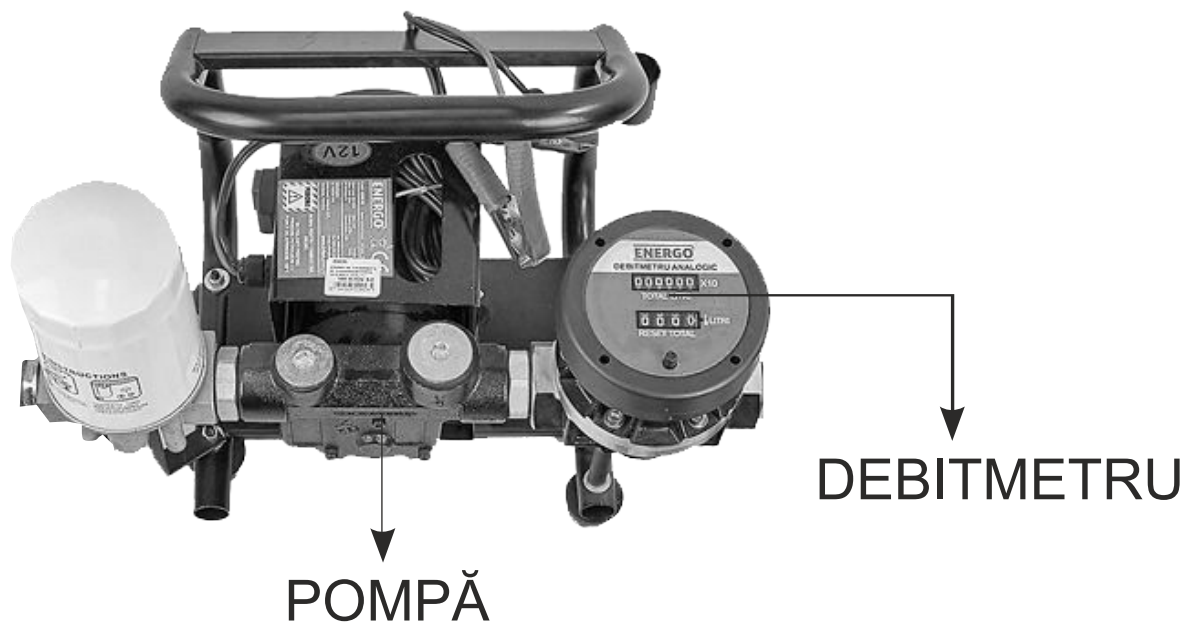
COD: 656036



ATENȚIE:
Citiți cu atenție
instrucțiunile de
utilizare înainte
de a utiliza
echipamentul
pentru prima
dată. Păstrați
acest manual
pentru referințe
ulterioare.

**Manual de utilizare și
întreținere**

COMPONENTE



DOTARE



DATE TEHNICE

Debit max: 55 l/min	Alim.:12V	Turație: 3800rpm
Pres. max: 3bar	Putere : 370w	Temp. lucru < 35°C
IP 44/Class B	Curent cons: 1.8A	

DESCRIEREA UTILAJULUI

POMPĂ MOTOR

Pompă electrică de combustibil, cu autoamorsare și valvă de trecere.
Motor cu perii alimentat la curent continuu, de joasă tensiune, cu ciclu intermitent, tip închis, IP55.

ATENȚIE



MOTOR ECHIPAT CU PROTECȚIE TERMICĂ LA SUPRĂÎNCĂLZIRE. DACĂ SE ACTIVEAZĂ, POMPA TREBUIE OPRITĂ ȘI AȘTEPTAT SĂ SE RĂCEASCĂ

Curba de performanță se referă la următoarele condiții:

Combustibil: DIESEL

Temperatură: 20°C

Condiții de sucțiune: Poziția relativă a țevii și a pompei față de nivelul lichidului ar trebui stabilite în așa fel încât să fie generată o presiune de 0.3 bar la debitul nominal.

Sub alte condiții de sucțiune, valori mari ale presiunii joase pot fi obținute în așa fel încât să se reducă debitul la aceleași valori ale contrapresiunii. Pentru a obține cele mai bune performanțe, este foarte important să reducem pierderile de presiune cât mai mult posibil, urmărind instrucțiunile de mai jos:

- scurtați conducta de sucțiune cât mai mult posibil
- evitați coturile inutile, păstrând traseul cât mai drept
- păstrați filtrul cât mai curat
- folosiți o țeavă cu diametrul egal cu cel indicat sau mai mare

ATENȚIE



MANIPULARE ȘI TRANSPORT

Datorită greutatei mici și dimensiunilor pompei, echipamente speciale de ridicare nu sunt necesare. Pompa este ambalată cu atenție înainte de a fi livrată. Verificați pachetul când o primiți și depozitați-o într-un loc uscat.

AVERTIZĂRI GENERALE

Precauții importante

Pentru a asigura securitatea operatorului și integritatea pompei, toți cei care lucrează cu aceasta ar trebui să fie familiarizați cu acest manual înainte de a întreprinde orice operație.

Simboluri folosite

Simbolurile următoare vor fi folosite în manual pentru a sublinia elemente importante.



ATENȚIE

Acest simbol indică operațiuni ce trebuie să aibă loc în condiții de siguranță pentru operatori sau cei expuși



AVERTIZARE

Acest simbol indică riscul unei defecțiuni a utilajului sau a componentelor sale



NOTĂ

Acest simbol indică informații utile



ATENȚIE

Note importante pentru garantarea siguranței în anumite zone

Păstrarea manualului

Acest manual trebuie păstrat integru și la dispoziția tuturor utilizatorilor sau tehnicienilor responsabili de reparație și întreținere



ACEST MANUAL ESTE PROPRIETATEA SC TRITON SRL. ORICE REPRODUCERE, CHIAR ȘI PARȚIALĂ, ESTE INTERZISĂ

ACEST MANUAL ESTE VALABIL NUMAI PENTRU POMPELE ÎN CURENT CONTINUU

ATENȚIE



FOLOȘIȚI MEREU TENSIUNEA CORECTĂ PENTRU A CONECTA POMPA



POMPA NU POATE FI FOLOSITĂ PENTRU ALIMENTAREA AVIOANELOR

ATENȚIE



FOLOȘIȚI POMPA NUMAI CU LICHIDELE PERMISE. NU FOLOSITI CU ALTE FLUIDE PENTRU A EVITA DETERIORAREA ECHIPAMENTULUI. GARANTIA NU ESTE VALABILĂ ÎN CAZUL UTILIZĂRII NECORESPUNZĂTORE

NU FOLOSITI POMPA CU LICHIDE DIN INDUSTRIA ALIMENTARĂ SAU CU LICHIDE PE BAZĂ DE APĂ

NU FOLOȘIȚI POMPA ÎN GOL

ATENȚIE

Înainte de conectarea pompei asigurați-vă că și conductele și tancul de sucțiune sunt curate și nu au reziduri. Nu colectați niciodată fluidele din partea cea mai de jos a tancului pentru că se pot depune impurități



Înainte de utilizarea pompei opriți toate dispozitivele electronice

REGULI DE PRIM AJUTOR**Contactul cu produsul**

În caz de probleme apărute ca urmare a contactului produsului cu pielea sau ochii, inhalarea sau ingestia de substanțe transportate prin pompă, verificați etichetele de siguranță ale fluidelor vehiculate.

În caz de electrocutare

Deconectați pompa de la sursa de curent sau folosiți echipamente izolatoare pentru a putea să mutați persoana rănită în afara ariei conductorilor electrici. Evitați atingerea victimei cu mâinile descoperite dacă nu se află într-o zonă lipsită de electricitate. Cereți imediat ajutor specializat. Nu operați comutatoarele electrice cu mâinile ude.

NOTĂ

Citiți cu atenție fișa de securitate a produsului

FUMATUL INTERZIS

NU FUMAȚI LÂNGĂ POMPA ȘI NU FOLOSIȚI POMPA ÎN ZONE CU FOC

REGULI GENERALE DE SECURITATE**RESPONSABILITATEA UTILIZATORULUI**

ESTE FOARTE IMPORTANT SĂ CUNOAȘTEȚI ȘI SĂ ÎNȚELEGEȚI INFORMAȚIILE CONȚINUTE DE ACEST MANUAL

ESTE ESENȚIAL SĂ CUNOAȘTEȚI ȘI SĂ APLICAȚI PRINCIPIILE DE SIGURANȚĂ LEGATE DE MANIPULAREA LICHIDELOR INFLAMABILE



ÎNAINTE DE A UTILIZA POMPA ESTE IMPORTANT SĂ INSTRUIȚI TOȚI OPERATORII, INSTALATORII ȘI PERSONALUL TEHNIC, SĂ LUCREZE NUMAI ÎN ZONELE SIGURE

CARACTERISTICI ALE EPI ESENȚIALE

ÎN CAZUL ÎN CARE AVEȚI CONTACT CU PRODUSUL ȘI PENTRU UN STANDARD DE BUNĂ PRACTICĂ, purtați echipament de protecție:

- potrivit pentru operațiunile pe care le desfășurați

- rezistente la produsele folosite

PENTRU A RESPECTA TOATE ACESTE CONSULTAȚI FIȘELE DE SECURITATE ALE FLUIDELOR VEHICULATE

ECHIPAMENT DE PROTECȚIE CE TREBUIE PURTAT

pantofi protecție



haine protecție



mănuși protecție



ochelari protecție

DISPOZITIVE NECESARE

manual instrucțiuni

MĂNUȘI PROTECȚIE

Contactul prelungit cu produsele chimice poate cauza iritații ale pielii. Folosiți mereu mănuși de protecție

NOTĂ

PENTRU A PREVENI ȘOCURILE ELECTRICE ȘI APRINDEREA SCÂNTEIELOR, TOATĂ INSTALAȚIA TREBUIE SĂ AIBĂ O ÎMPĂMÂNTARE CORECTĂ, INCLUSIV TANCURILE ȘI ACCESORIILE

PERICOL

TOATE CONEXIUNILE ELECTRICE AR TREBUI EFECTUATE NUMAI DE PERSONAL AUTORIZAT

Nu atingeți niciodată prizele sau întrerupătoarele cu mâinile ude

Nu puneți în funcțiune dispozitivul dacă există elemente defecte. Înlocuiți imediat componente ca țevile de aducțiune, sucțiune, siguranțe sau echipamente de siguranță dacă acestea sunt defecte.

ATENȚIE**NOTĂ**

POMPA ESTE ECHIPATĂ CU UN SENZOR DE CURENT PENTRU PROTECȚIE. CÂND ESTE ACTIVAT OPREȘTE POMPA IMEDIAT

POMPA ESTE ECHIPATĂ CU UN SENZOR DE PROTECȚIE PENTRU SUPRĂÎNCĂLZIRE ȘI SUPRASARCINĂ. CÂND SE ACTIVEAZĂ, POMPA SE OPREȘTE AUTOMAT, DAR ÎNTRERUPĂTORUL PRINCIPAL NU. ESTE IMPORTANT SĂ OPRIȚI POMPA FOLOSIND ACEST ÎNTRERUPĂTOR. POMPA REPORNEȘTE DUPĂ CE CONDIȚIILE DE OPERARE REVIN LA NORMAL.

ATENȚIE



NECUNOAȘTEREA ȘI NERESPECTAREA REGULILOR DE MAI SUS POATE PROVOACA ACCIDENTE

ATENȚIE



DACĂ SENZORUL DE CĂLDURĂ SE ACTIVEAZĂ ÎN CONDIȚII NORMALE DE LUCRU, CONTACTAȚI DEPARTAMENTUL TEHNIC

ATENȚIE



TOATE CONEXIUNILE ELECTRICE AR TREBUI FERITE DE UMEZEALĂ

NIVEL ZGOMOT

În condiții normale de utilizare, zgomotul nu ar trebui să depășească 74dB la 1 m distanță de pompă.

POSIBILE PROBLEME ȘI SOLUȚII

Pentru orice problemă consultați distribuitorul cel mai apropiat.

PROBLEME	CAUZE POSIBILE	ACȚIUNE CORECTIVĂ
MOTORUL NU PORNEȘTE	Lipsa curentului electric	Verificați conexiunile electrice și sistemele de siguranță
	Rotor blocat	Verificați posibilele defecțiuni sau obstrucții ale elementelor rotative
	Probleme motor	Contactați Departamentul de Service
MOTORUL MERGE FOARTE ÎNCET	Tensiune prea mică	Restabiliți tensiunea în limitele normale
DEBIT MIC SAU INEXISTENT	Nivel mic lichid în tanc	Reumpleți tancul
	Valvă blocată	Curățați sau înlocuiți valva
	Filtru blocat	Curățați filtrul
	Presiune de aspirație excesivă	Coborâți pompa respectând nivelul tancului sau măriți diametrul țevii
	Pierdere mare în circuit (lucru cu valva by-pass deschisă)	Folosiți o țevă mai scurtă sau de diametru mai mare
	Valvă blocată	Demontați valva, curățați sau înlocuiți
	Aerul pătrunde în pompă sau în țeava de aspirație	Verificați garniturile
	O îngustare a conductei de aspirație	Folosiți țevi potrivite lucrului sub presiune
	Viteză mică de rotație	Verificați tensiunea pompei. Ajustați tensiunea sau folosiți cabluri de diametru mai mare
	Țeava de aspirație a ajuns la fundul tancului	Ridicați țeava
ZGOMOT MARE	Pătrunderea de aer sau găuri în instalație	Reduceți presiune de aducere
	Funcționare neregulată a valvei by-pass	Purjați aerul din instalație
	Prezența aerului în lichidul de vehiculat	Verificați conexiunile sistemului
SCURGERI DIN CORPUL POMPEI	Deteriorarea garniturii	Verificați și înlocuiți sigiliul
POMPA NU AMORSEAZĂ LICHIDUL	Circuit de aspirație blocat	Îndepărtați blocajul
	Funcționare improprie a valvei inferioare	Înlocuiți valva inferioară
	Camera de aspirație este uscată	Adăgați lichid din procesul de livrare al pompei
	Camerele pompei sunt murdare sau blocate	Îndepărtați și curățați blocajele
SENZORUL DE CĂLDURĂ SE ACTIVEAZĂ FĂRĂ MOTIV	Defecțiune de operare	Contactați suportul tehnic

ENERGO[®]

IMPORTATOR ȘI DISTRIBUTOR

S.C. TRITON S.R.L.

Adresa: B-dul Aurel Vlaicu, Nr. 217

www.triton.com.ro

Email: office@triton.com.ro

Telefon : 0241/693.210

Fax : 0241/615.725