

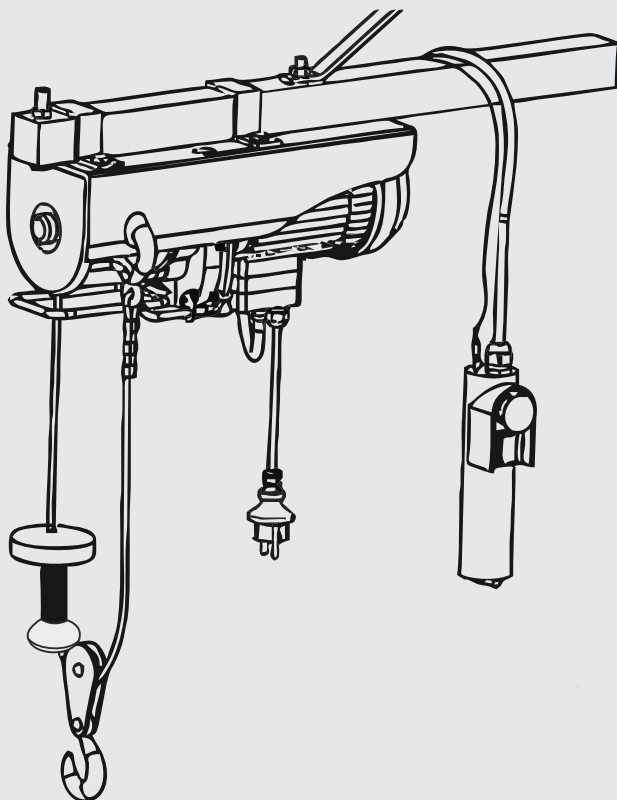
ELECTROPALAN CU CABLU

100/200 kg (cod: 840200)

200/400 kg (cod: 840400)

300/600 kg (cod: 840600)

500/999 kg (cod: 841000)



ATENȚIE:
Citiți cu atenție
instrucțiunile
de utilizare
înainte de a
utiliza
echipamentul
pentru prima
dată. Păstrați
acest manual
pentru
referințe
ulterioare.

**Manual de utilizare
și întreținere**

ÎN ATENȚIA UTILIZATORULUI

Noul elevator cu cablu pe care l-ați achiziționat este ușor de utilizat.

Elevatorul cu cablu este o unealtă puternică ce poate fi utilizată la o multitudine de operațiuni zilnice.

Elevatorul cu cablu a fost construit cu respectarea standardelor de calitate și siguranță.

Pentru evitarea vătămarilor corporale și a daunelor materiale în utilizarea uneltelor electrice este necesară respectarea unor măsuri de siguranță.

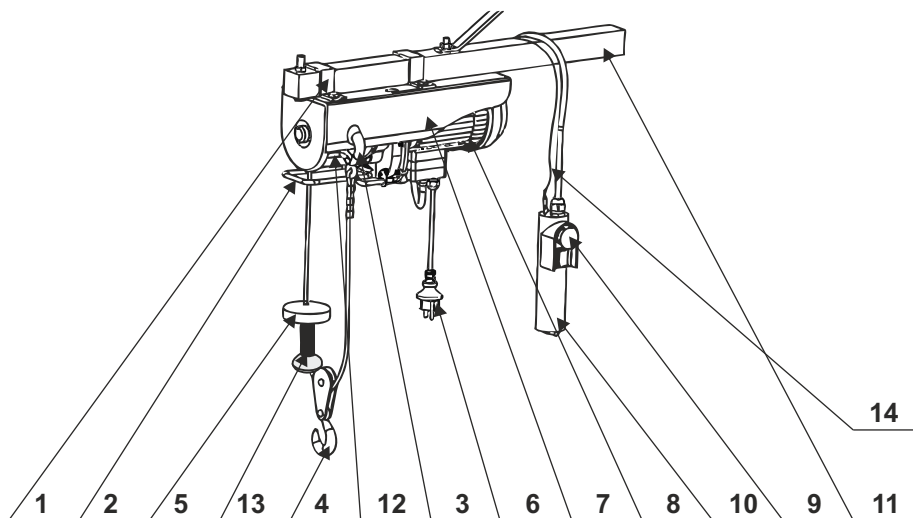
Citiți cu atenție instrucțiunile de utilizare din acest manual și păstrați-l la îndemână pentru a putea fi consultat ulterior.

Producătorul nu este responsabil pentru eventualele vătămări corporale sau daune material rezultate din nerespectarea regulilor de siguranță din acest manual!

Elevatorul este destinat utilizării private și nu este destinat utilizării în scopuri comerciale!

CUPRINS

Prezentare generală	03
Accesorii	03
Domeniu de aplicabilitate	04
Utilizări	04
Informații importante	04
Structură principală	05
Informații privind siguranța	05
Specificații tehnice	09
Protecția mediului	10
Pregătirea	10
Instalarea	12
Operarea	13
Supraîncărcarea	15
Operarea folosind cablul dublu	15
Întreținere și curățare	16
Depanarea	17

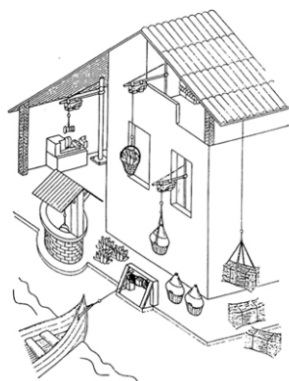


PREZENTARE GENERALĂ

1. Suporturi de fixare
2. Limitator de înălțime
3. Cârlig de remorcare
4. Cârlig de remorcare adițional cu arbore de deviere
5. Limitator de greutate
6. Cablu de alimentare
7. Carcasă
8. Motor
9. Întrerupător de urgență
10. Panou comandă de urcare/coborâre
11. Bară de oțel (neinclusă)
12. Limitator înălțime minimă
13. Amortizor cu arcuri
14. Cablu de remorcare (cablu conectare mâner)

ACCESORII

- 2 Clame de instalare
- 1 Cârlig de remorcare
- 4 Șuruburi cu cap hexagonal
- 4 Șaibe
- 4 Șaibe pentru fixarea arcului



DOMENIU DE APLICABILITATE

Elevatorul cu cablu oferă o serie de avantaje: volum și greutate netă mici, instalare ușoară și fiabilitate. Motorul poate fi alimentat de o priză de curent monofazică de 230V/50Hz și reprezintă o unealtă perfectă pentru ridicarea greutăților pe șantiere, la amenajări exterioare și interioare.

UTILIZĂRI

Elevatorul cu cablu este utilizat la ridicarea și coborârea mărfurilor. Este instrumentul ideal pentru ridicarea greutăților la amenajări interioare, pe șantier și în ateliere.

Elevatorul este destinat transportului de mărfuri în limita greutății maxime admisibile. Este interzis transportul oamenilor sau animalelor.

Greutățile se ridică și se coboară exclusiv vertical.

Este interzisă utilizarea elevatorului în alte scopuri.

INFORMAȚII IMPORTANTE

Dacă în timpul ridicării unei greutăți, viteza de elevare este prea mică sau greutatea nu poate fi ridicată, verificați dacă tensiunea de alimentare este de 230V.

Elevatorul funcționează în parametri normali atunci când este alimentat cu o tensiune de 230V, dacă aceasta este mai mică, se recomandă elevarea unor greutăți mai mici.

STRUCTURĂ PRINCIPALĂ

- A. Motorul de elevare:** Este un motor cu condensator magnetic monofazat și beneficiază de izolație Clasa B. Construcția motorului asigură o utilizare în deplină siguranță a elevatorului.
- B. Cutia de viteze:** Este o cutie de viteze cu două trepte. Roata și arborele sunt realizate din oțel de calitate superioară, tratat termic. Motorul și cutia de viteze sunt integrate într-o singură unitate. Carcasa elevatorului este compactă și realizată din aluminiu turnat.
- C. Tamburul de ridicare și cadrul:** Tamburul de ridicare este realizat din oțel de calitate superioară și este montat direct pe arborele de ieșire, pe care este înfășurat cablul din oțel.
- D. Carcasa elevatorului:** Este realizată din foi de tablă din oțel sudate și este destinată protecției componentelor.
- E. Cârligul:** Cârligul este forjat din oțel carbon de calitate superioară. Cârligul cu scripete permite dublarea greutății de ridicare.
- F. Panoul de comandă** dispune de un comutator bidirecțional, pentru urcarea și coborârea cârligului. Panoul mai dispune de un buton de oprire de urgență, pentru oprirea elevatorului într-o situație de urgență.
- G. Elevatorul dispune de un **dispozitiv de coborâre și ridicare:****
- Când încărcătura este ridicată și face contact cu limitatorul de înălțime, comutatorul se va decupla automat, pentru evitarea unor posibile accidente.
 - Când încărcătura este coborâtă și apare riscul să se desfășoare complet cablul din oțel, cablul va atinge limitatorul de coborâre și elevatorul va frâna automat.

INFORMAȚII PRIVIND SIGURANȚA

ATENȚIE! Nu utilizați niciodată elevatorul pentru transportul oamenilor sau al animalelor! Nu lucrați și nu staționați niciodată sub încărcături!

Mentineți mediul de lucru curat!

Zonele și bancurile de lucru dezordonate pot duce la accidente.

Luati în considerare influențele mediului!

Asigurați-vă că spațiul de lucru este luminat suficient. Nu utilizați elevatorul în zone cu potențial inflamabil sau în zone cu risc de explozie. Nu expuneți elevatorul la intemperii, direct la soare, praf sau la temperaturi foarte scăzute.

Protecția împotriva șocurilor electrice

Evitați contactul fizic cu suprafețele cu împământare (conducte, calorifere, sobe sau frigidere).

A nu se lăsa la îndemâna persoanelor neautorizate!

Asigurați-vă că nu este posibilă atingerea cablului din oțel de către copii sau persoane neautorizate în timpul operării elevatorului. Asigurați-vă ca nu se află copii sau alte persoane neautorizate în preajma zonei de lucru.

Depozitarea corectă a elevatorului

Atunci când nu este utilizat, elevatorul trebuie depozitat într-un spațiu uscat și care nu se află la îndemâna copiilor.

Evitați suprasolicitarea elevatorului!

Asigurați-vă că încărcăturile nu depășesc greutatea maximă admisă trecută pe plăcuța de identificare, nu cea de pe cârlig!

Evitați ridicarea încărcăturilor atașate!

Este interzisă ridicarea obiectelor nesigure sau târârea acestora pe podea. Este interzis transportul metalelor topite.

Nu utilizați elevatorul în medii agresive sau temperaturi scăzute!

Purtați haine de protecție!

Nu purtați haine largi sau bijuterii; acestea se pot prinde de componentele în mișcare. Purtați întotdeauna echipament de protecție în timpul operării (mănuși de cauciuc, încălțăminte cu aderență, căști de protecție, etc.).

Utilizați cablul de alimentare doar pentru alimentarea elevatorului!

Nu trageți de cablu pentru deplasarea elevatorului sau scoaterea acestuia din priză. Feriți cablul de alimentare de căldură, uleiuri sau obiecte ascuțite. Verificați de fiecare dată cablul de alimentare împotriva deteriorărilor înainte de utilizarea acestuia.

Mentineți mereu o poziție corectă a corpului!

Asigurați-vă că aveți o poziție corespunzătoare a corpului și păstrați-vă echilibrul. Asigurați-vă că nici o parte a corpului nu va intra în contact cu părțile mobile ale elevatorului.

Deconectați cablul de alimentare de la priză atunci când nu utilizați elevatorul!

Deconectați întotdeauna cablul de alimentare de la priză atunci când nu utilizați elevatorul sau când efectuați operațiuni de întreținere.

Utilizați numai în spații închise!

Acest elevator este destinat exclusiv operării în spații închise. Nu-l utilizați în aer liber.

Utilizați elevatorul cu atenție!

Aveți mereu grijă atunci când operați elevatorul. Nu utilizați aparatul dacă sunteți obosit sau sub influența medicamentelor sau a băuturilor alcoolice.

Verificați componentele împotriva deteriorărilor!

Înainte de a începe utilizarea elevatorului, asigurați-vă de integritatea componentelor, în principal a celor de siguranță. Verificați conexiunea componentelor, în special a celor mobile și asigurați-vă că nici o piesă a ansamblului nu prezintă defecțiuni ce pot afecta buna funcționare a dispozitivului.

Componentele deteriorate sau lezate, în special echipamentul de siguranță, necesită reparare sau înlocuire imediată, iar aceste lucruri trebuie întotdeauna să fie realizate de către un profesionist (în cazul în care prezentul manual nu specifică altfel). Nu folosiți dispozitivul în cazul în care acesta nu poate fi pornit sau oprit din buton.

Folosiți întotdeauna accesoriile recomandate de producător!

Utilizarea dispozitivelor adiționale sau accesoriilor, altele decât cele recomandate de către producător prin prezentul manual, poate duce la accidentări.

Cablul de alimentare poate fi reparat numai de către personalul specializat!

Eventualele reparații vor fi efectuate întotdeauna de către un electrician specializat și se vor folosi, pentru acestea, piesele originale. În caz contrar, poate fi afectată buna funcționare a dispozitivului și poate crește riscul de accidentări.

Evitați pornirile neintenționate, mai ales atunci când cablul de oțel este desfăcut!

Cu o viteză de ridicare joasă, înălțați încărcătura de la sol. Cablul ar trebui să fie întins, însă nu dezbobinat atunci când se începe ridicarea încărcăturii.

Comutatorul de limită nu se va folosi pe post de comutator pentru pornire - oprire și nici nu se va încerca dezmembrarea acestuia!

Acesta este un dispozitiv pentru siguranță ce previne ridicarea greutății peste limită.

În cazul în care frânele cedează și încărcătura este în pericol să cadă, apăsați de urgență întâi butonul de oprire, după care pe cel de pornire.
După ce descărcați, duceți elevatorul la reparat.

Nu lăsați încărcătura suspendată în aer pentru multă vreme pentru a preveni deformarea pieselor.

Nu efectuați operațiuni de întreținere sau reparație în timpul funcționării aparatului.

Se interzice dezasamblarea scripetelui, cât și schimbarea componentelor sale.

În funcție de frecvența de utilizare, după 20 de ore de funcționare continuă, este necesar un control pentru întreținerea elevatorului (este, de asemenea, recomandată efectuarea unui astfel de control cel puțin o dată pe an).
Întrerupeți utilizarea elevatorului după 100 de ore de operare.



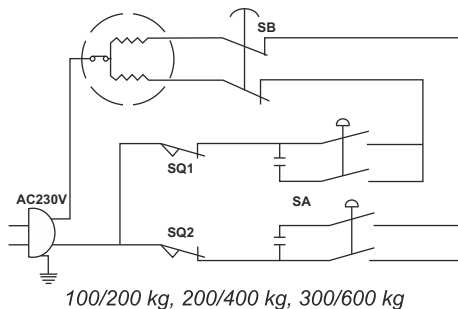
Aveți grijă să acționați butonul pentru oprirea de urgență a elevatorului în caz de pericol iminent!

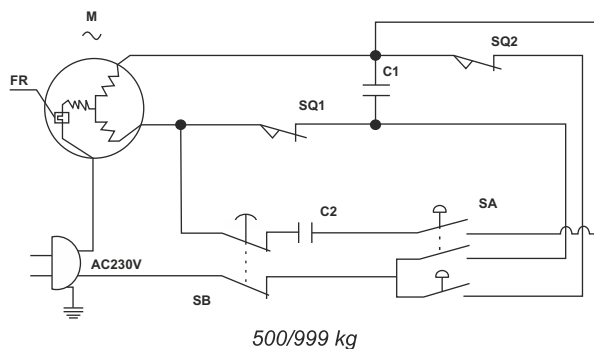
Acționați butonul în sensul acelor de ceasornic până când pericolul dispare. Apăsați butonul pentru oprire în caz de urgență. Pentru a-l elibera, întoarceți butonul în sensul invers acelor de ceasornic.

SPECIFICAȚII TEHNICE

Tip	100/200kg	200/400kg	300/600kg	500/999kg
Tensiune nominală	230v~	230v~	230v~	230v~
Frecvența nominală	50 Hz	50 Hz	50 Hz	50 Hz
Puterea nominală	500W	1000W	1050W	1600W
Curentul nominal	2.18 A	4.35A	4 .56A	6.96A
Capacit. max. încărcătură <i>Cablu simplu</i> <i>Cablu dublu</i>	100 kg 200 kg	200 kg 400 kg	300 kg 600 kg	500 kg 999kg
Viteza cablului <i>Cablu simplu</i> <i>Cablu dublu</i>	8 m/min 4 m/min	8 m/min 4 m/min	8 m/min 4 m/min	8 m/min 4 m/min
Înălțimea de prindere <i>Cablu simplu</i> <i>Cablu dublu</i>	12 m 6 m	12 m 6 m	12 m 6 m	12 m 6 m
Diametrul cablului	3,0 mm	4.0 mm	4,5 mm	6,0 mm
Gradul de protecție	IP54	IP54	IP54	IP54
Categoria motorului	M1	M1	M1	M1
Cliclu de lucru	S320% -10min	S320% -10min	S320% -10min	S320% -10min
Gradul de protecție	I	I	I	I
Greutate	10.5 kg	17.0 kg	18.0 kg	33.2 kg
Nivelul presiunii de zgomot (LWA)	71 dB(A)	71 dB(A)	71 dB(A)	71 dB(A)

Pe baza valorilor LWA înscrise în tabel nu se poate impune purtarea echipamentului de protecție întrucât nivelul de zgomot perceput de către utilizator diferă în funcție de condițiile existente în mediul de lucru. Cu toate acestea, este în interesul dumneavoastră să vă protejați auzul în timpul operării dispozitivului, folosind echipamentul corespunzător.





PROTECȚIA MEDIULUI



Componentele electrice sunt reciclabile și nu ar trebui aruncate în spațiile special amenajate pentru deșeurile menajere. Vă rugăm să susțineți demersul nostru de a păstra resursele naturale și de a proteja mediul înconjurător, aducând astfel piesele componente în centrele specializate.

PREGĂTIREA

ATENȚIE! Scopul acestui dispozitiv este pentru uz domestic! Nu se va folosi în scopuri comerciale. Dispozitivul poate fi utilizat fără probleme dacă urmați întocmai instrucțiunile din prezentul manual.

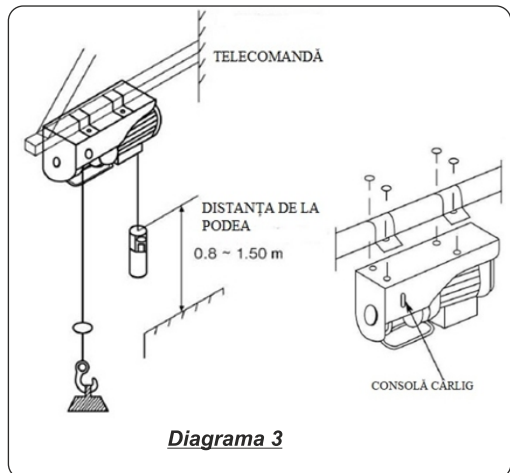
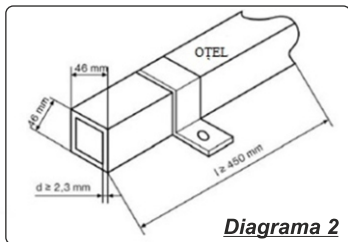
Înainte de prima operare, faceți următoarele pregătiri:

- Asigurați-vă că tensiunea rețelei dumneavoastră coincide cu cea inscripționată pe plăcuța dispozitivului. De asemenea, verificați în primă fază cablul de alimentare.

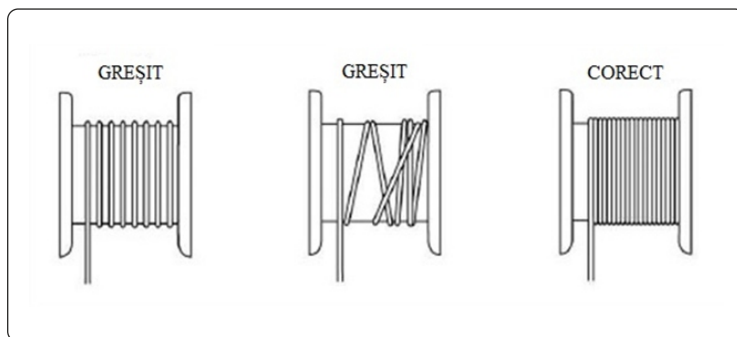
- Înainte de prima utilizare, este necesar să efectuați următoarele verificări:
 - a) Funcționarea normală a comutatorului pentru urcare și coborâre; astfel, elevarea și coborârea încărcăturii se va face în condiții de siguranță.
 - b) Flexibilitatea limitatorului de înălțime maximă, astfel încât acesta să întrerupă circuitul de alimentare atunci când acesta este atins de încărcătură.
 - c) Flexibilitatea limitatorului de înălțime minimă, astfel încât acesta să întrerupă circuitul de alimentare când există pericolul ca acesta să se desfășoare complet de pe tambur.
 - d) Zgomote anormale la punerea în funcțiune.
 - e) Integritatea cablului de oțel, împotriva deteriorărilor, la fiecare 20 de ore de funcționare.
- La fiecare 20 de ore de utilizare, verificați discul de frână folosind încărcături statice sau aflate în mișcare. Dacă acestea alunecă sau frâna pare rigidă, înlocuiți componentele necesare.
- Verificați cârligul împotriva defecțiunilor sau deteriorărilor, iar în cazul în care acestea există, înlocuiți-l de urgență.
- Funcționarea cu ajutorul unui dispozitiv de protecție reziduală (comutatorul roșu de oprire de urgență) oferă o protecție suplimentară.
- Orice reparație sau demers de întreținere se va efectua numai atunci când cablul de alimentare este deconectat.
- Verificați ca dispozitivul să nu prezinte urme de defecte în urma transportului. În cazul în care există defecțiuni, semnați acest aspect vânzătorului.

INSTALAREA

- A. Instalați troliul pe o grindă din oțel (a se vedea Diagrama 2).
- B. Grinda din oțel trebuie să aibă un diametru de 46 x 46 mm, o grosime de cel puțin 2.3 mm și o lungime de cel puțin 450 mm (a se vedea Diagrama 2).
- C. Grinda trebuie ancorată bine în perete astfel încât să reziste încărcăturii.
- D. Asigurați-vă că dispozitivul este poziționat drept și nu înclinat.
- E. Sistemul de comandă trebuie să fie ușor de accesat în orice moment, motiv pentru care trebuie să fie instalat la o distanță de 0.8 m până la 1.5 m de sol. (a se vedea Diagrama 3).
- F. Agățați cârligul pentru încărcătură de carcasă atunci când folosiți cârligul adițional, cu un arbore de deviere.
- G. Scripetele electric va fi atașat în partea de sus. Atașați scripetele cu cadru de bară. Grinda se atașează pentru susținerea coloanelor. Acestea vor fi, de asemenea, bine fixate în spațiul de lucru întrucât vor fi nevoite să susțină încărcătura pe termen lung.



- A.** Înainte de prima utilizare verificați înfășurarea corespunzătoare a cablului din oțel, strat lângă strat. Niciodată să nu încercați să desfaceți cablul complet!
 Desfaceți cablul numai până în punctul în care rămân cel puțin 3 straturi.
 Dacă marcajul roșu devine vizibil, încetați desfacerea cablului!
 Fiți atenți ca întotdeauna cablul să fie înfășurat așa cum este ilustrat în diagrama de mai jos (imaginea din dreapta):



NOTĂ: Atunci când înlocuiți cablul, asigurați-vă că îl introduceți prin orificiul pătrat al tamburului și îl scoateți prin cel rotund. Înfășurați cablul de două ori și fixați-l.

- B.** Trolitul va fi pus în funcțiune prin intermediul panoului de operare (Diagrama 1, Articolul 10). Când acționați poziția superioară a comutatorului, încărcătura este ridicată. Când acționați poziția inferioară, încărcătura este coborâtă. Niciodată nu treceți direct de la poziția de urcare la cea de coborâre sau invers. Întotdeauna opriți trolitul înainte de a schimba direcția.
- C.** Acționați butonul de urgență (Diagrama 1, Articolul 9) pentru a opri instant trolitul în cazul întâmpinării unei situații de urgență. Pentru a reseta dispozitivul, mai întâi întoarceți butonul de urgență în sensul acelor de ceasornic (fapt ce va debloca astfel butonul roșu). Trolitul va fi, din acest moment, pregătit pentru funcționare.
- C.** Elevatorul este prevăzut cu limitator de înălțime. Când cârligul de remorcare se află în punctul de ridicare cel mai înalt și limitatorul de înălțime este atins, un întrerupător va opri alimentarea motorului, pentru evitarea unor incidente. În cazul în care cablul de oțel este desfășurat aproape complet, limitatorul de înălțime minimă va fi activat, iar un întrerupător va opri alimentarea motorului.

- E.** Atenție! În cazul în care cablul a fost desfăcut până în punctul în care marcajul roșu a devenit vizibil, troliul trebuie oprit. Sub nici o formă nu trebuie desfăcut cablul dincolo de acest nivel!
- F.** Dacă troliul nu poate ridica încărcătura pe loc, opriți-l în clipa imediat următoare pentru a preveni riscul de accidente.
- G.** Asigurați-vă că încărcătura este bine prinsă pe cârlig. Mențineți cea mai mare distanță posibilă de încărcătură și de cablu în timpul operării.
- H.** Aveți în vedere faptul că la momentul coborârii, cablul încă se mai poate desfășura câțiva cm. Așadar, opriți coborârea în timp util!
- I.** Cablul de oțel nu trebuie să se miște mai mult de 15 grade în lateral.
- J.** Troliul poate fi folosit cu un cablu simplu sau dublu, motiv pentru care greutatea maximă a încărcăturii poate varia (a se consulta Specificațiile Tehnice).
- K.** După despachetarea obiectelor, asigurați-vă că toate piesele și accesoriile corespund cu datele trecute în instrucțiuni. Verificați cablul pentru defecte, conexiunile aferente și dacă motorul prezintă urme de defecțiuni.
- L.** Scripetele electric folosește o sursă de alimentare monofazată. Tensiunea nominală este de 230V + 20%, frecvența nominală este de 50 Hz +1%. Motorul trebuie să fie împământat corespunzător. În rețeaua de alimentare trebuie instalată o protecție pentru supraîncărcare.
- M.** După conectarea la sursa de alimentare, elevatorul poate fi ridicat sau coborât în modul Jog. Aceste operațiuni pot fi făcute și fără încărcătură, iar când mișcarea este stabilă și frânele funcționează perfect, se poate testa și cu o sarcină inactivă.
- N.** Temperatura ambientală ar trebui să fie cuprinsă între 40-50°C, iar înălțimea de până la 1000 m. Nivelul de umezeală recomandat este undeva la 30-95%. Temperatura optimă de stocare și transportare este de 25 - 55°C.

Dispozitivul este prevăzut pentru sistemul de operare de tip S3 20% - 10 minute (funcționare intermitentă periodică). Ciclul de funcționare relativ este de 20%, ceea ce înseamnă că dispozitivul poate fi utilizat câte două minute, cu pauze pentru răcire de câte opt minute.

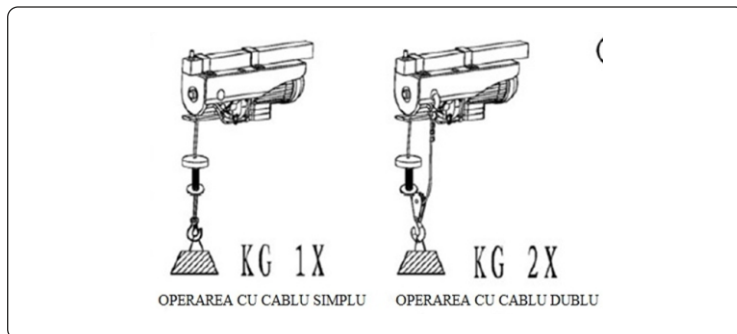
SUPRAÎNCĂRCAREA

- A. Dispozitivul nu a fost conceput pentru utilizare continuă. Motorul este protejat în caz de supraîncărcare sau supraîncălzire.
- B. Dacă timpul de lucru permisibil este depășit, temperatura motorului va crește, iar comutatorul de temperatură va opri funcționarea dispozitivului. Comutatorul va reveni la normal după răcire.
- C. În cazul în care se simte o reținere a elevatorului atunci când încărcătura este, totuși, una destul de ușoară, timpul de operare va crește, iar timpul de răcire se va diminua.
- D. **Atenție!** În cazul expunerii directe la soare, temperatura carcasei va crește semnificativ, fapt ce va diminua, de asemenea, timpul de operare al elevatorului.

OPERAREA FOLOSIND CABLUL DUBLU

Slăbiți cele 3 piulițe localizate pe cârligul suplimentar (Diagrama. 1, Arti. 4) și îndepărtați carcasa din lateral. Poziționați cablul din oțel în jurul arborelui de deviere și reatașați carcasa și piulițele. Verificați ca fiecare componentă să fie corect instalată (în special cârligul pentru încărcătură sau arborele de deviere), iar piulițele bine strânse.

Introduceți cârligul pentru încărcătură (3) atașat de cablu în suportul pentru montare (7).

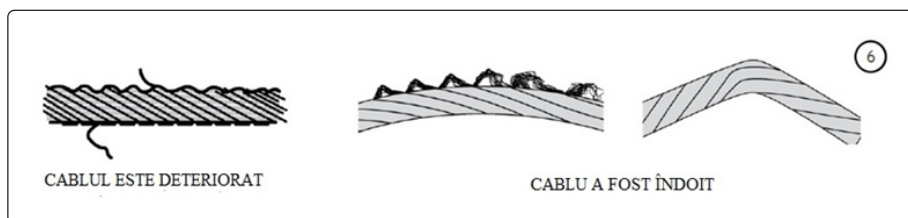


ÎNȚREȚINERE ȘI CURĂȚARE

Deconectați cablul de alimentare înainte de efectua orice operațiune de acest gen.

Curățați dispozitivul folosind o cârpă umezită ușor și puțin săpun lichid. Nu folosiți niciodată produse de curățat pe bază de solvenți întrucât pot fi afectate piesele din plastic ale elevatorului.

Verificați periodic cablul pe toată lungimea sa pentru a nu avea defecte. De asemenea, verificați funcționalitatea limitatoarelor de înălțime (2). În cazul în care cablul din oțel prezintă defecte (este îndoit sau zdrențuit), acesta trebuie înlocuit de către un profesionist folosind piesele de schimb originale.



În timpul asamblării cablului, este obligatoriu să țineți minte limita de greutate (5). Verificați mișcările componentelor mecanice după ce deconectați cablul de alimentare.

Înlocuiți piesele lipsă cu piese originale.

Înapoiți dispozitivul vânzătorului dumneavoastră pentru a asigura reciclarea profesională.

DEPANAREA

Principalele disfuncții	Cauze	Soluții
Comutatorul pornire-oprire este acționat, însă motorul nu pornește	<ol style="list-style-type: none"> 1) Nu este conectat la sursa de alimentare. 2) Cablurile sunt rupte sau deteriorate. 3) Comutatorul nu funcționează cum trebuie. 4) Condensatorul este ars. 5) Comutatorul de limită nu a fost resetat. 6) A apărut o defecțiune la comutatorul termic 	<ol style="list-style-type: none"> 1) Conectați înapoi la sursa de alimentare. 2) Verificați firele, după care conectați-le înapoi. 3) Reparați sau schimbați comutatorul. 4) Înlocuiți condensatorul. 5) Verificați întrerupătorul și poziția limitatorului de înălțime. 6) Așteptați până când dispozitivul se răcește sau înlocuiți comutatorul termic.
Comutatorul pentru urcare-coborâre este acționat. Motorul este foarte zgomotos, iar elevatorul nu ridică încărcătura.	<ol style="list-style-type: none"> 1) Tensiunea de alimentare prea mică. 2) Condensatorul este deteriorat. 3) Frâna nu este acționată complet. 	<ol style="list-style-type: none"> 1) Ajustați volumul încărcăturii în concordanță cu sursa de alimentare. 2) Schimbați sursa de alimentare. 3) Duceți dispozitivul la reparat.
După întreruperea curentului, frânele nu țin sau dispozitivul alunecă	<ol style="list-style-type: none"> 1) Discul de frână nu este în poziția corectă 2) Arcul discului este rupt. 3) Discul de frână este blocat. 4) Discul de frână este murdar. 	<ol style="list-style-type: none"> 1) Este necesară repararea dispozitivului de către personalul specializat.
Nivelul de zgomot se intensifică	<ol style="list-style-type: none"> 1) Piese nu sunt lubrificate suficient. 2) După o utilizare îndelungată, a apărut uzură la discul și lagărele de frânare. 3) Piese nu sunt bine montate. 	<ol style="list-style-type: none"> 1) Ungeți piesele utilajului. 2) Înlocuiți roțile zimțate sau rulmenții. 3) Verificați ca piesele să fie bine montate și consultați personalul specializat.
Cablul are o tensiune prea mare.	<ol style="list-style-type: none"> 1) Împământare greșită. 2) Conectorii interni ating carcasa. 	<ol style="list-style-type: none"> 1) Verificați cablurile de împământare și asigurați-vă că sunt conectate corespunzător. 2) Verificați toate conexiunile.
Comutatorul de limită nu funcționează.	<ol style="list-style-type: none"> 1) Este defect. 2) Este blocat. 	<ol style="list-style-type: none"> 1) Înlocuiți comutatorul. 2) Verificați, reparați și dacă este cazul, înlocuiți comutatorul.

ENERGO[®]

IMPORTATOR ȘI DISTRIBUTOR

S.C. TRITON S.R.L.

Adresa: B-dul Aurel Vlaicu, Nr. 217, Constanța

www.triton.com.ro

Email: office@triton.com.ro

Telefon : 0241/693.210

Fax : 0241/615.725